



ColumbusJACK/Regent

“The Strength of Experience”

製品データシート

携帯型 アクセルジャッキ

モデル1504-50, 15 Ton仕様

標準仕様

- ☆ 15 Ton仕様
- ☆ 手動ポンプ
- ☆ 圧力リリース弁
- ☆ 携帯用ハンドルバー
- ☆ ポンプハンドル
- ☆ スカイドロール用塗装

付属書類

- ☆ 操作、メンテナンスマニュアル(日本語)
- ☆ テストリポート



携帯型 アクセルジャッキ仕様

垂直能力 (Tons/m tonnes)	最低地上高 (Inches/mm)	油圧高 (Inches/mm)	スクリュー エクステンション (Inches/mm)	最高地上高 (Inches/mm)	ネット重量 (概算) (Lbs/kg)	梱包重量 (概算) (Lbs/kg)	梱包サイズ (概算. - L x W x H) (Inches/mm)	梱包量 (概算) (Cu ft/cu m)
15	4.75	7.6	2.5	14.9	60	75	19 x 7 x 9	.7
13.6	121	193	64	378	27.2	31.8	483 x 178 x 229	.02

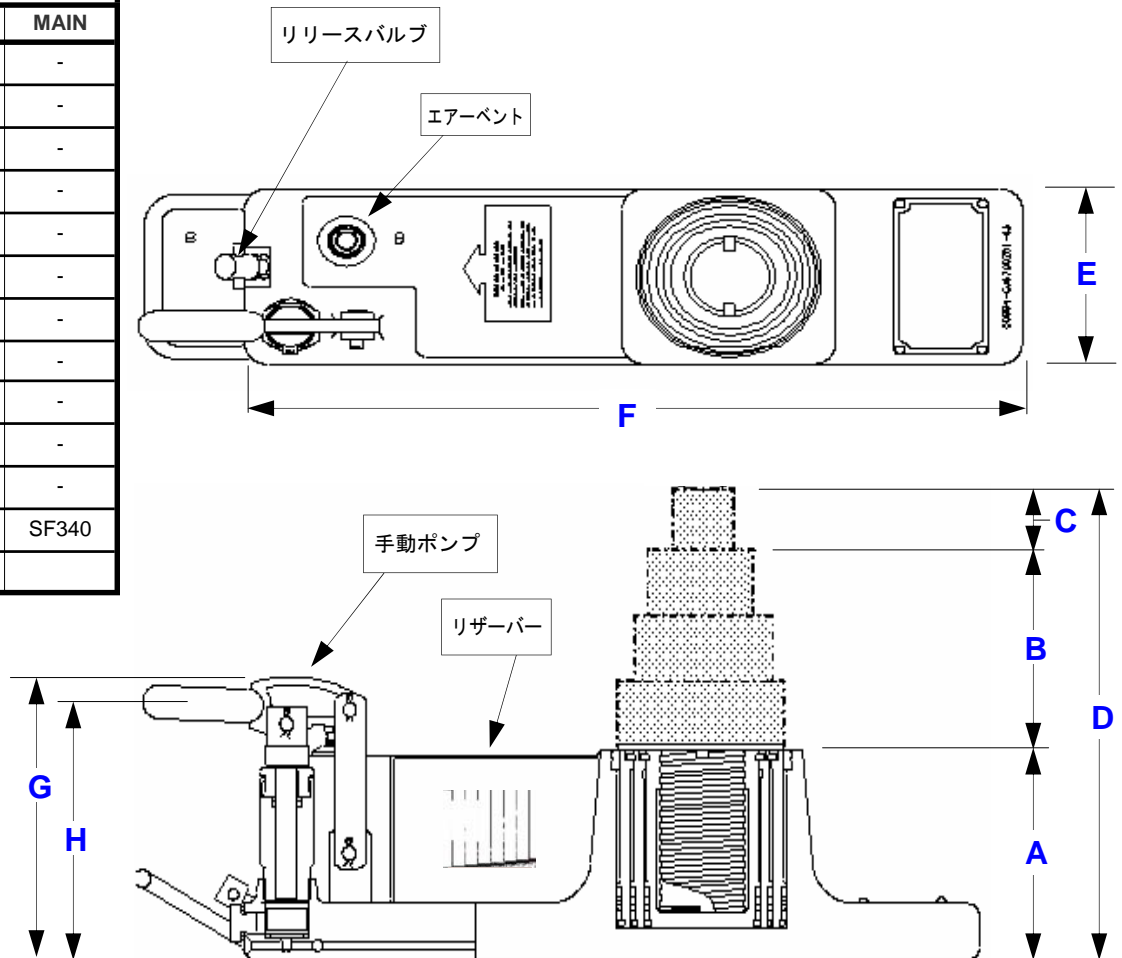


ColumbusJACK/Regent

"The Strength of Experience"

携帯型 アクセルジャッキ モデル 1504-50, 15 Ton仕様

JACKING APPLICATIONS			
NOSE	MAIN	NOSE	MAIN
A318	-	DC9-10	-
A319	-	DC9-20	-
A320	-	DC9-30	-
A321	-	DC9-33	-
B717	-	DC9-40	-
B737's	-	DC9-50	-
HS125	HS125	MD80	-
BAe146	-	MD82	-
CL600	CL600	MD83	-
600E	600E	MD88	-
601	601	F100	-
-	Falcon 100	SF340	SF340
Dash 7	Dash 7		



携帯型 アクセルジャッキ仕様								
	A	B	C	D	E	F	G	H
垂直能力 (Tons/m tonnes)	最低地上高 (Inches/mm)	油圧リフト高 (Inches/mm)	スクリュー エクステンション (Inches/mm)	最高地上高 (Inches/mm)	ベース幅 (Inches/mm)	ベース長 (Inches/mm)	ロッカーアーム 最高地上高 (Inches/mm)	ロッカーアーム 中心 (Inches/mm)
15	4.75	7.6	2.5	14.9	4.5	17.25	9.81	9.12
13.6	121	193	64	378	114	438	249.2	231.6