



ISO 9001:2008

Columbus JACK/Regent

“The Strength of Experience”

製品データシート

多段型三脚型ジャッキ 3 段型

モデル0528-35 (3) **AP, 5 Ton** 仕様

標準仕様

- ◆ メカニカルロック付3段型
- ◆ スプリング入り自在キャスター
- ◆ スカイドロール耐性ペイント

書類

- ◆ 取扱説明書
- ◆ 試験成績書



多段型三脚型3ステージジャッキ仕様書

垂直能力 (Tons/m tonnes)	最低地上高 (Inches/mm)	油圧高 (Inches/mm)	スクリー エクステンション (Inches/mm)	最高地上高 (Inches/mm)	ネット重量 (概算) (Lbs/kg)	梱包重量 (概算) (Lbs/kg)	梱包サイズ (概算 - L x W x H) (Inches/mm)	梱包 (概算) (Cu ft/cu m)
5.0	28.0	45.0	12.0	85.0	250	300	42 x 42 x 32	32.6
4.5	711	1143	305	2159	113	136	1067 x 1067 x 813	.92

Page 1 of 2
Rev 08/10

東田商工株式会社

大阪市浪速区桜川3-3-9 TEL06-6562-5231 FAX06-6562-5231 info@goodhsk.com



Columbus JACK/Regent

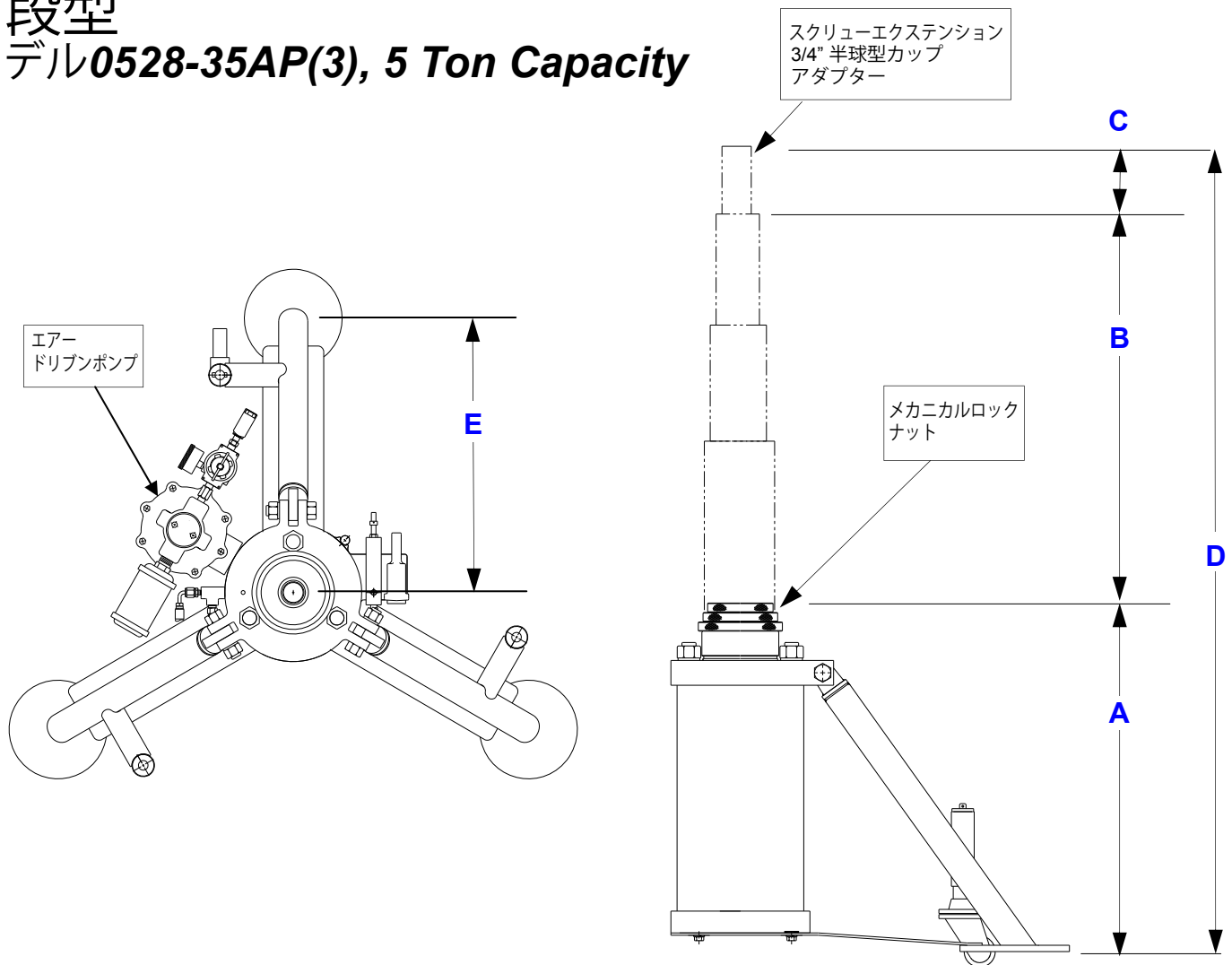
"The Strength of Experience"

ISO 9001:2008

多段型三脚型ジャッキ

3 段型

モデル0528-35AP(3), 5 Ton Capacity



多段型三脚型ジャッキ 3段型ジャッキ仕様					
	A	B	C	D	E
垂直能力 (Tons/m tonnes)	最低地上高 (Inches/mm)	油圧高 (Inches/mm)	スクリュー エクステンション (Inches/mm)	最高地上高 (Inches/mm)	三脚範囲 (Inches/mm)
5.0	28.0	45.0	12.0	85.0	19.0
4.5	711	1143	305	2159	483