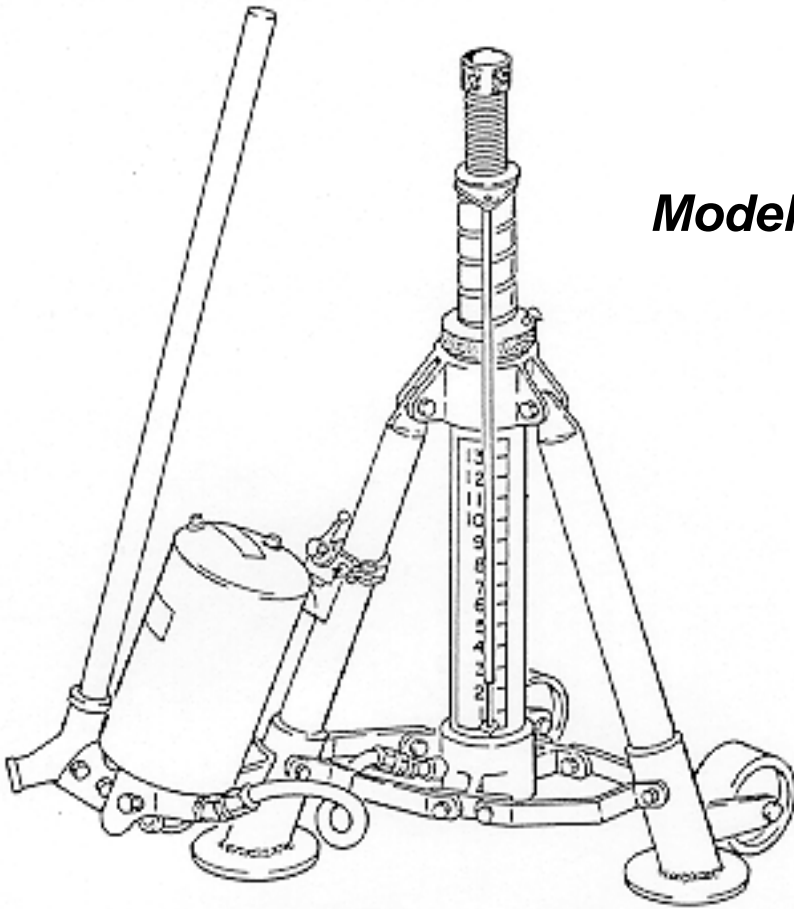




Columbus JACK/Regent

“The Strength of Experience”

製品データシート
可変高型三脚ジャッキ
Model 50K25177, 5 Ton Capacity



可変高型三脚ジャッキ仕様

垂直能力 (Lbs/kgs)	油圧高 (inches/mm)	エクステンション スクリュー (inches/mm)	最低地上高 (クローズ) (inches/mm)	最高地上高 (オープン) (inches/mm)	三脚 直径範囲 (inches/mm)	ジャッキ 重量 (Lbs/kgs)	ジャッキ 全体サイズ 直径x高さ (inches/mm)	梱包重量 (Lbs/mm) (Lbs/kg)	梱包サイズ L x W x H (inches/mm) (Inches/mm)
10,000	16.0	12.0	23.6	51.6	15.5	295	35 x 24	395	37 x 37 x 32
4,536	406	305	599	1,311	394	134	889 x 610	179	940 x 940 x 813
		LEG EXTENSION KIT	----	----	----				
		KIT 1	35.6	63.6	19.1				
			904	1,615	485				
		KIT 2	47.6	75.6	20.4				
			1,209	1,920	518				

Rev 01/09