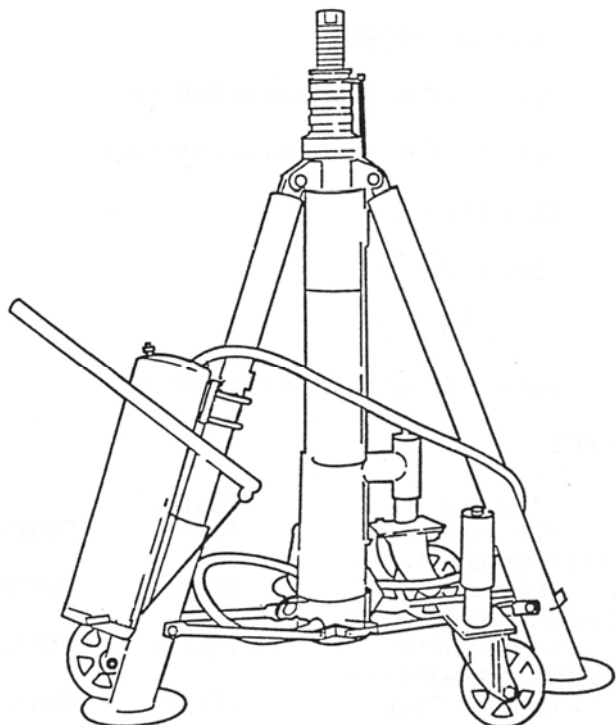




Columbus JACK/Regent

“The Strength of Experience”



製品データシート

高さ可変式

三脚型ジャッキ

モデル 59J6185, 20 Ton

NSN: 1730-00-865-7838

高さ可変式 三脚型ジャッキ仕様書

垂直持上げ能力 (Lbs/kg)	油圧高 (Inches/mm)	スクリュー エクステンション (Inches/mm)	最低地上高 (Inches/mm)	最高地上高 (Inches/mm)	三脚部円周 (Inches/mm)	ジャッキ 重量 (概算) (Lbs/kg)	ジャッキ 全体サイズ 円周 x 高さ (Inches/mm)	梱包重量 (概算) (Lbs/kg)	梱包サイズ (概算) L x W x H (Inches/mm)
40,000	40.0	15.0	53.0	108.0	32.4	837	69 x 53	1,037	71 x 71 x 55
18,144	1,016	381	1,346	2,743	823	380	1,753 x 1,346	470	1,803 x 1,803 x 1,397
		延長足場 キット	----	----	----				
		KIT 1	71.0	126.0	37.8				
			1,803	3,200	960				
		KIT 2	89.0	144.0	43.2				
			2,261	3,658	1,097				
		KIT 3	107.0	162.0	48.6				
			2,718	4,115	1,234				
		KIT 4	125.0	180.0	54.0				
			3,175	4,572	1,372				
		KIT 5	143.0	198.0	59.4				
			3,632	5,029	1,509				

Rev 01/09